

FICHA TÉCNICA

CÓDIGO.- 16581

FECHA REVISIÓN Julio 2024

1.-NOMBRE

MINOXIDILO. 250 ML PET TOPACIO 24/410

2.-DESCRIPCIÓN

Botella PET con capacidad 250 ml acabado color topacio con rosca 24/410 + SERIGRAFIA COLOR BLANCO

3.-MATERIALES

PET

4.-ESPECIFICACIONES

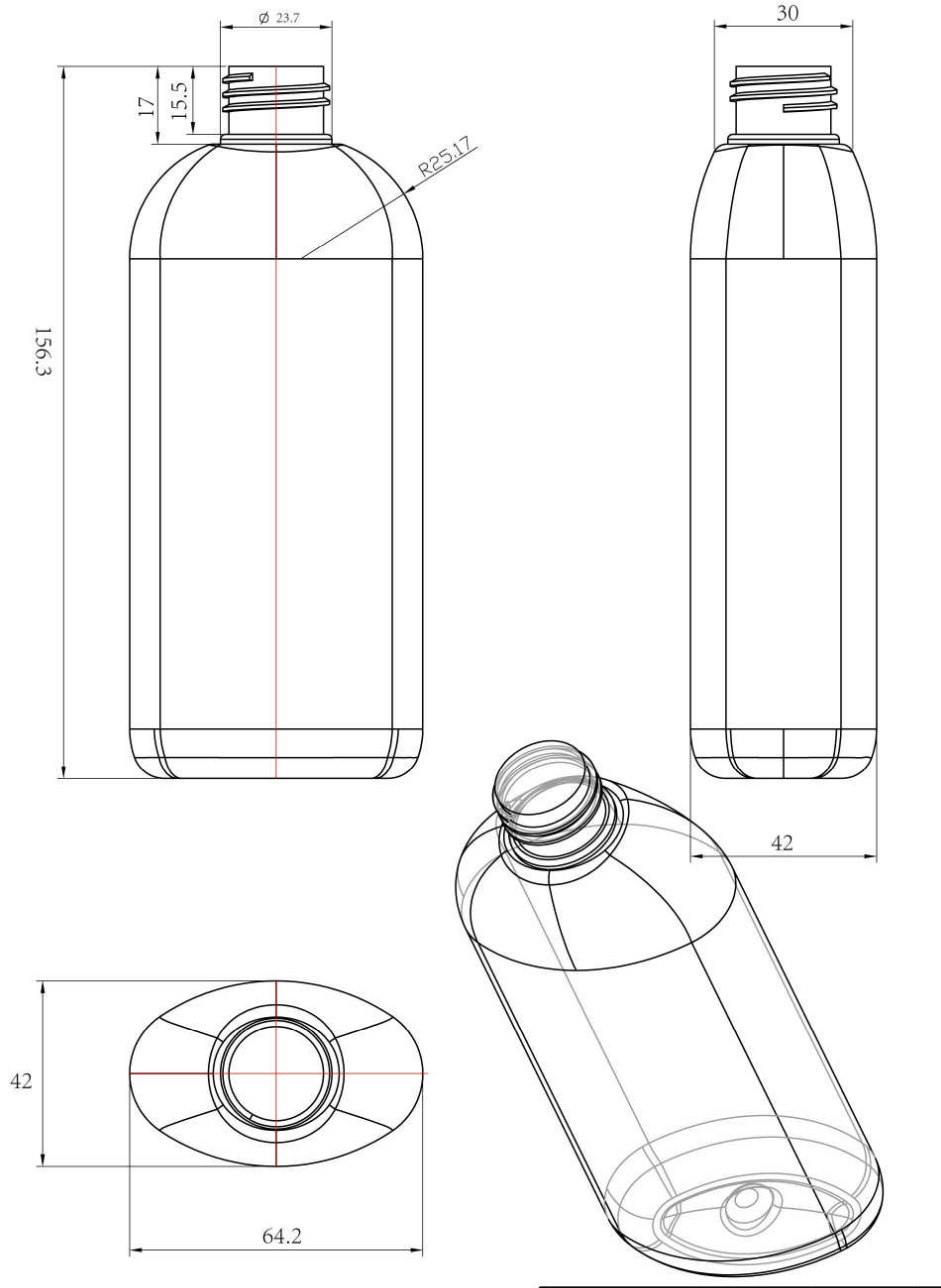
Peso	27 g. +- 0,5
Altura	156,3 mm +- 0,5 mm
Ancho	64,2 mm +- 0,5 mm
Fondo	42 mm +- 0,5 mm
Boca	24/410

Basado en los datos y documentación aportada por nuestro proveedor.

5.-USOS

Cosmético

6.-OBSERVACIONES Y PLANO



7.- SERIGRAFÍA

✓ SERIGRAFIA 1 TINTA - COLOR BLANCO

